

Lokal produzierte Energie sollte auch lokal verbraucht werden. Während dieser Eigenverbrauch bei Einfamilienhäusern mit PV-Anlagen bereits üblich ist, wird dies nun auch für Mehrfamilienhäuser möglich in einer **Eigenverbrauchsgemeinschaft (EVG)**.

Eigenverbrauchsgemeinschaft Plus

iischi EVGplus der EnBAG Service AG erlaubt dieses **Teilen von Solarstrom** innerhalb einer Gruppe von Teilnehmern (unter Nachbarn bzw. innerhalb einer Mietergemeinschaft), auch **über Parzellengrenzen hinweg**.

Das Alleinstellungsmerkmal dieser Lösung ist seine **pragmatische Umsetzung** mit möglichst wenig Aufwand seitens Endverbrauchern. Die EnBAG übernimmt dabei die Abwicklung, das Messwesen und gewährleistet alle **regulatorischen Anforderungen**.

Automatische Abrechnung

iischi EVGplus bietet eine **automatische Abrechnung** des Eigenverbrauchs unter mehreren Teilnehmern an. Der Besitzer der PV-Anlage kann den Solarstrom dabei den Teilnehmern zu einem **vereinbarten Tarif** verkaufen.

Die Abrechnung basiert auf detaillierten Lastgangs-Daten. Pro Teilnehmer wird berechnet:

- anteilmässiger interner Solarstrombezug
- anteilmässiger externer Elektrizitätsverbrauch

Beide Bezüge werden den Teilnehmern regelmässig in Rechnung gestellt via die **normale Stromabrechnung**. Dem Besitzer der PV-Anlage (kann auch eine STWEG

sein) wird gleichzeitig die Summe des internen Solarstrombezug der Teilnehmer vergütet (je nach interner Regelung).

EnBAG übernimmt bei **iischi EVGplus** neben Rechnungsstellung, Inkasso und Messwesen auch das Management allfälliger Mutationen.

Abrechnung

Beschreibung	Menge	Einheit	Betrag exkl. MWST [CHF]	MWST [Stz]	MWST [CHF]	Betrag inkl. MWST [CHF]
Energielieferung iischi hydro	3645 kWh		253.44	7.7%	19.52	272.96
Energiebezug PV	1506 kWh		163.25	7.7%	12.57	175.82
Netznutzung	3645 kWh		252.65	7.7%	19.45	272.10
Abgaben an Bund und Gemeinde			98.78	7.7%	7.60	106.38
Zwischentotal			768.12		59.14	827.26
Rundungsdifferenz			-0.01			-0.01
Rechnungsbetrag			768.11		59.14	827.25

Beispiel einer Stromabrechnung für einen Teilnehmer. Zusätzlich zur Energielieferung aus dem EnBAG Netz wird auch der Solarstrombezug aus der PV-Anlage verrechnet, zu einem vereinbarten Solartarif.

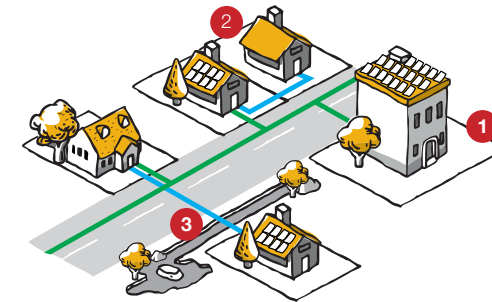
Voraussetzungen für eine Teilnahme

Aus rechtlichen Gründen müssen für **iischi EVGplus** die folgenden zwei Bedingungen erfüllt sein:

1. Das öffentliche Stromnetz darf durch den Eigenverbrauch nicht in Anspruch genommen werden.
2. Ein Teilen ist nur zwischen angrenzenden Parzellen möglich, bzw. dürfen die Parzellen nur durch eine Strasse, Fluss oder Eisenbahntrasse getrennt sein.

Beide Bedingungen sind typischerweise in einem Mehrfamilienhaus erfüllt (Fall 1 im Bild nebenan).

Bei einem Teilen von Solarenergie zwischen zwei Gebäuden auf angrenzenden Parzellen sind oft zusätzliche bauliche Massnahmen nötig, die von Fall zu Fall varii-



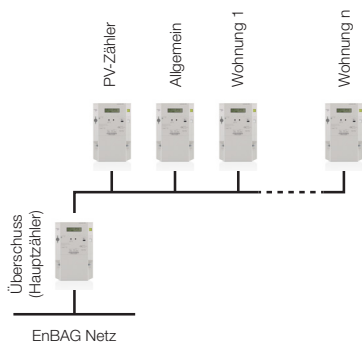
Mögliche Fälle für eine Eigenverbrauchsgemeinschaft: Fall 1: MFH (oder mehrere EFHs) auf einer Parzelle. Fall 2: Angrenzende Parzellen mit einer privaten Kabelverbindung. Fall 3: Parzellen getrennt durch Strasse, Fluss oder Eisenbahntrasse.

ren, z.B. eine private Kabelanbindung (blau bei den Fällen 2 und 3). Der Aufwand kann dabei grösser sein als der spätere Nutzen.

Technisch benötigt **iischi EVGplus** bis auf Weiteres eine n-Messung (Bild auf der nächsten Seite), d.h. separate Messungen mit Smart Metern bei:

- allen Wohnungen
- PV-Anlage(n) (auch <= 30kVA)
- ggf. Allgemiestrom
- Überschussstrom

Die Dienstleistungen von **iischi EVGplus** passen nicht zu jedem Projekt gleich gut. Wir können die Eignung in einem detaillierten **Vorab-Check** abklären, bei welchem wir für das konkrete Projekt - insbesondere Rentabilitäten - der Solaranlage berechnen und gegebenenfalls auch Offerten einholen.



Bis auf Weiteres ist für **iischi EVGplus** eine n-Messung nötig.

Abschluss einer EVGplus Vereinbarung

iischi EVGplus wird durch eine Vereinbarung abgeschlossen, welche die Zustimmung aller Grundeigentümer beinhaltet. Diese kann mit einer Frist von 30 Tagen jeweils auf Ende Monat gekündigt werden.

Ein Ein- oder Austritt von einzelnen Teilnehmern (Teilnahme am Bezug des Solarstromes, z.B. einzelne Mieter) ist möglich, wiederum jeweils auf Ende Monat. Die Vereinbarungen für die restlichen Teilnehmer bleiben dabei bestehen.

Modell Subzähler

Für besonders einfache Verhältnisse, z.B. bei einem EFH mit einer untervermieteten Ferienwohnung, macht **iischi EVGplus** nicht immer Sinn. Um trotzdem den wertvollen Solarstrom in allen Wohnungen nutzen zu können, bieten wir alternativ auch Subzähler zur Miete an, basierend auf einer einfachen ZEV-Lösung.

Kosten und Tarife

iischi EVGplus basiert auf dem Standard-Mess- und

Abrechnungssystem der EnBAG: Die Grundversorgung bleibt für alle Teilnehmer bestehen.

Die Kosten und Tarife sind wie folgt, (Stand April 2020, exkl. MWST):

Optionaler Vorab-Check:

Eignungs- und Rentabilitätsberechnungen: 950 CHF

Einmalige Kosten:

Einrichtungspauschale: 250 CHF / Teilnehmer

Wiederkehrende Kosten:

Abrechnung, Rechnungsstellung, Inkasso: 5 CHF / Teilnehmer / Monat

Der optionale Vorab-Check wird pauschal verrechnet. Das Entgelt für die Umsetzung von **iischi EVGplus** besteht aus einer einmaligen Pauschale pro Teilnehmer. Der Betrieb von **iischi EVGplus** wird mit einer wiederkehrenden Gebühr pro Teilnehmer verrechnet.

Die Kosten der Dienstleistungen werden typischerweise den Grundeigentümern bzw. dem PV-Produzenten in Rechnung gestellt und sollten durch den Verkauf des Solarstroms finanziert werden können. Ziel ist es, eine **Win-Win Situation** für den Produzenten als auch für die Solarstrom-Bezüger zu erreichen.

Weiteres Vorgehen

Kontaktieren Sie uns für eine erste Einschätzung, ob ein **iischi EVGplus** auch bei Ihrem Projekt oder Ihrer Liegenschaft Sinn machen könnte. Danach gibt es die Möglichkeit, einen Vorab-Check durchführen zu lassen. Sind Sie von den Vorteilen von **iischi EVGplus** überzeugt und wenn die rechtlichen und technischen Voraussetzungen gegeben sind, kann das Produkt umge-

setzt werden:

- gegebenenfalls werden Smart Meter installiert und deren Kommunikation wird durch uns überprüft
- mit den Grundeigentümern oder PV-Produzenten zusammen erarbeiten wir einen rechtlich korrekten und fairen Solartarif
- die nötigen Verträge werden aufgesetzt und allfällige Mieter-Zusatzvereinbarungen erstellt.

Unsere Kontaktdaten:

Telefon: +41 27 922 45 50

Mail: edl@iischi-energie.ch

Ihre Vorteile

Das Gute einer normalen ZEV - ohne deren Nachteile

Solarstrom kann geteilt werden:

- ohne die Verantwortung des Netzbetreibers innerhalb des Zusammenschlusses übernehmen zu müssen
- ohne spezielle Messinfrastruktur und Verantwortung darüber
- ohne plötzliches Hineinrutschen in eine Leistungsabrechnung
- ohne Solidarhaftung unter den Teilnehmern
- ohne aufwendige Tariffindung
- ohne Notwendigkeit zusätzlicher Dienstbarkeiten im Grundbuch
- mit flexiblen Ein-/Austritt der Teilnehmer.



EnBAG Service AG
 Industriestrasse 26
 3900 Brig
 T +41 27 922 45 50
 info@iischi-energie.ch
 www.iischi-energie.ch

